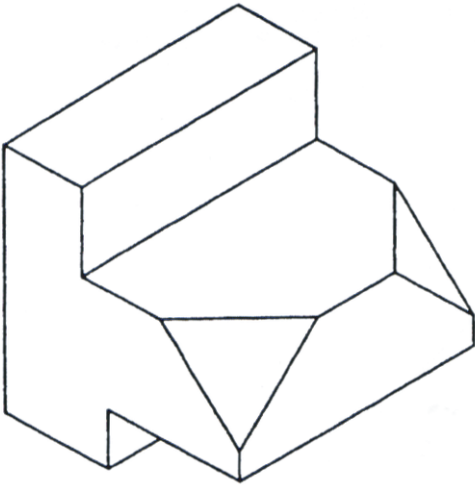


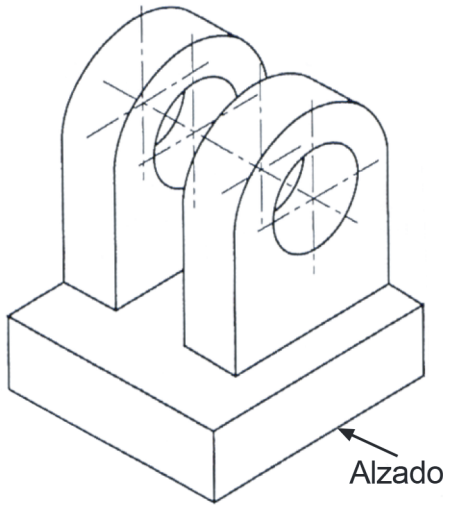
ACTIVIDAD 1

Dibuja el croquis a mano alzada de la pieza abajo representada, halla las vistas mínimas necesarias y acótalas según la normalización europea.



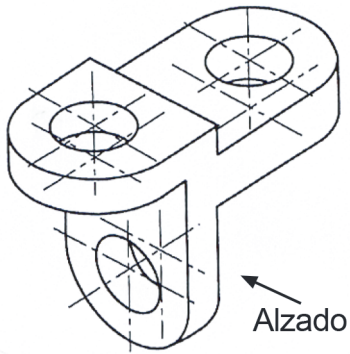
ACTIVIDAD 2

Dibuja el croquis a mano alzada de la pieza abajo representada, halla las vistas mínimas necesarias y acótalas según la normalización europea.



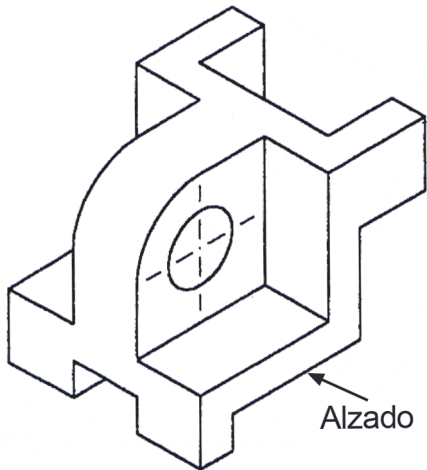
ACTIVIDAD 3

Dibuja el croquis a mano alzada de la pieza abajo representada, halla las vistas mínimas necesarias y acótalas según la normalización europea.



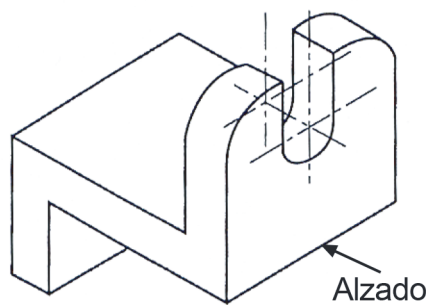
ACTIVIDAD 4

Dibuja el croquis a mano alzada de la pieza abajo representada, halla las vistas mínimas necesarias y acótalas según la normalización europea.



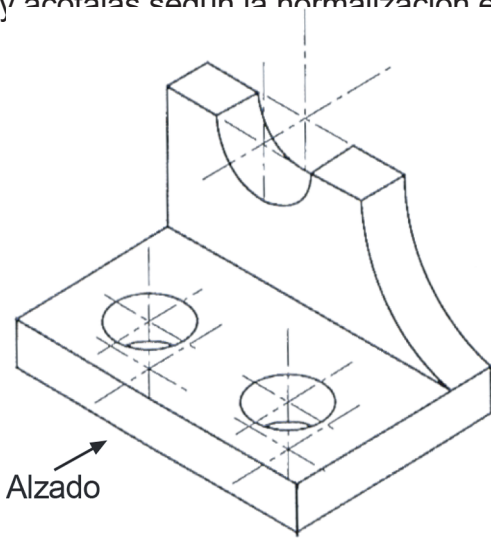
ACTIVIDAD 5

Dibuja el croquis a mano alzada de la pieza abajo representada, halla las vistas mínimas necesarias y acótalas según la normalización europea.



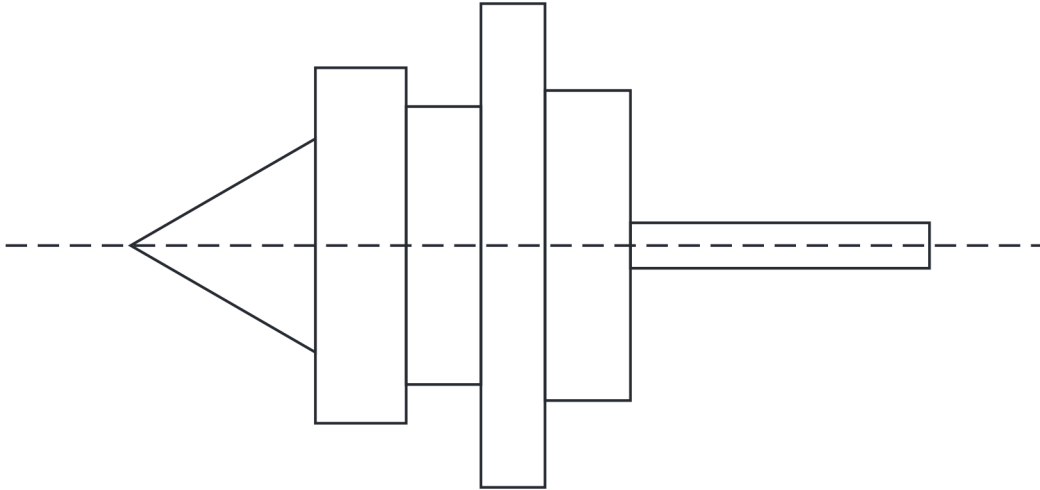
ACTIVIDAD 6

Dibuja el croquis a mano alzada de la pieza abajo representada, halla las vistas mínimas necesarias y acótalas según la normalización europea.



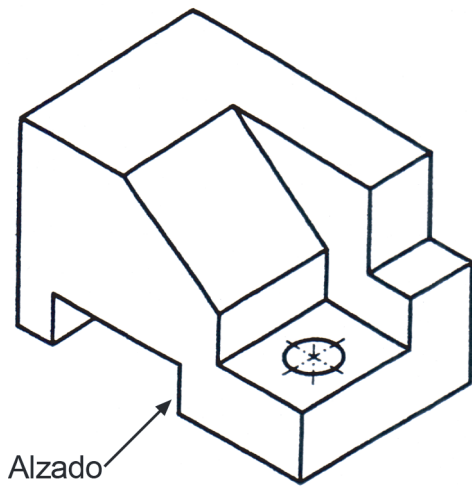
ACTIVIDAD 7

Acotar la pieza industrial de revolución mediante la acotación en serie.



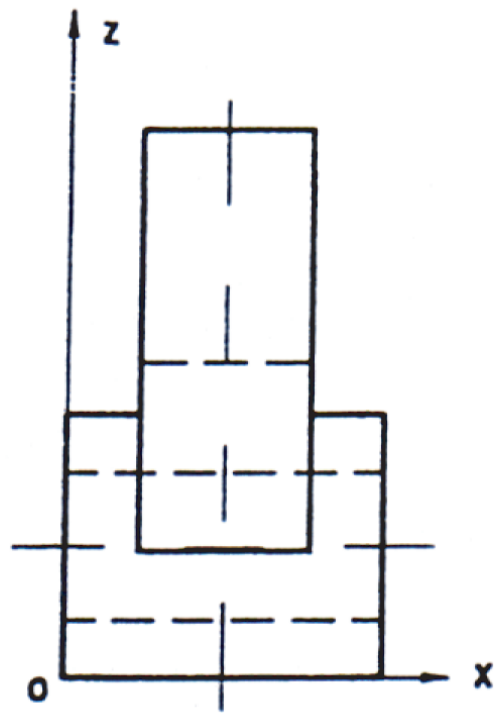
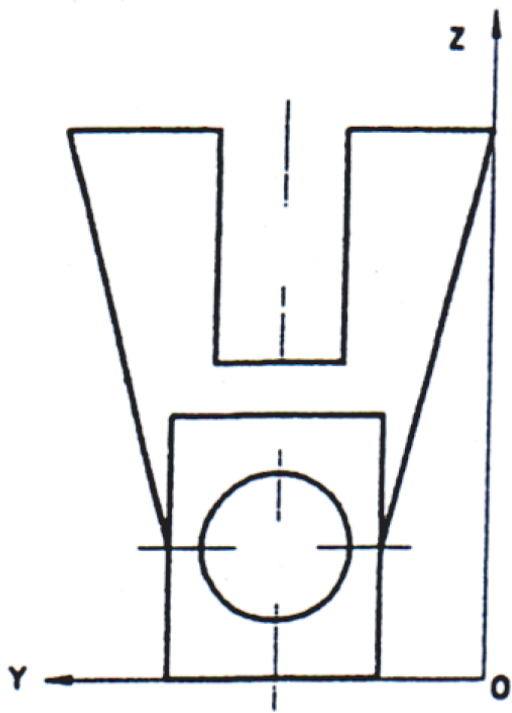
ACTIVIDAD 8

Dibuja el croquis a mano alzada de la pieza abajo representada, halla las vistas mínimas necesarias y acótalas según la normalización europea.



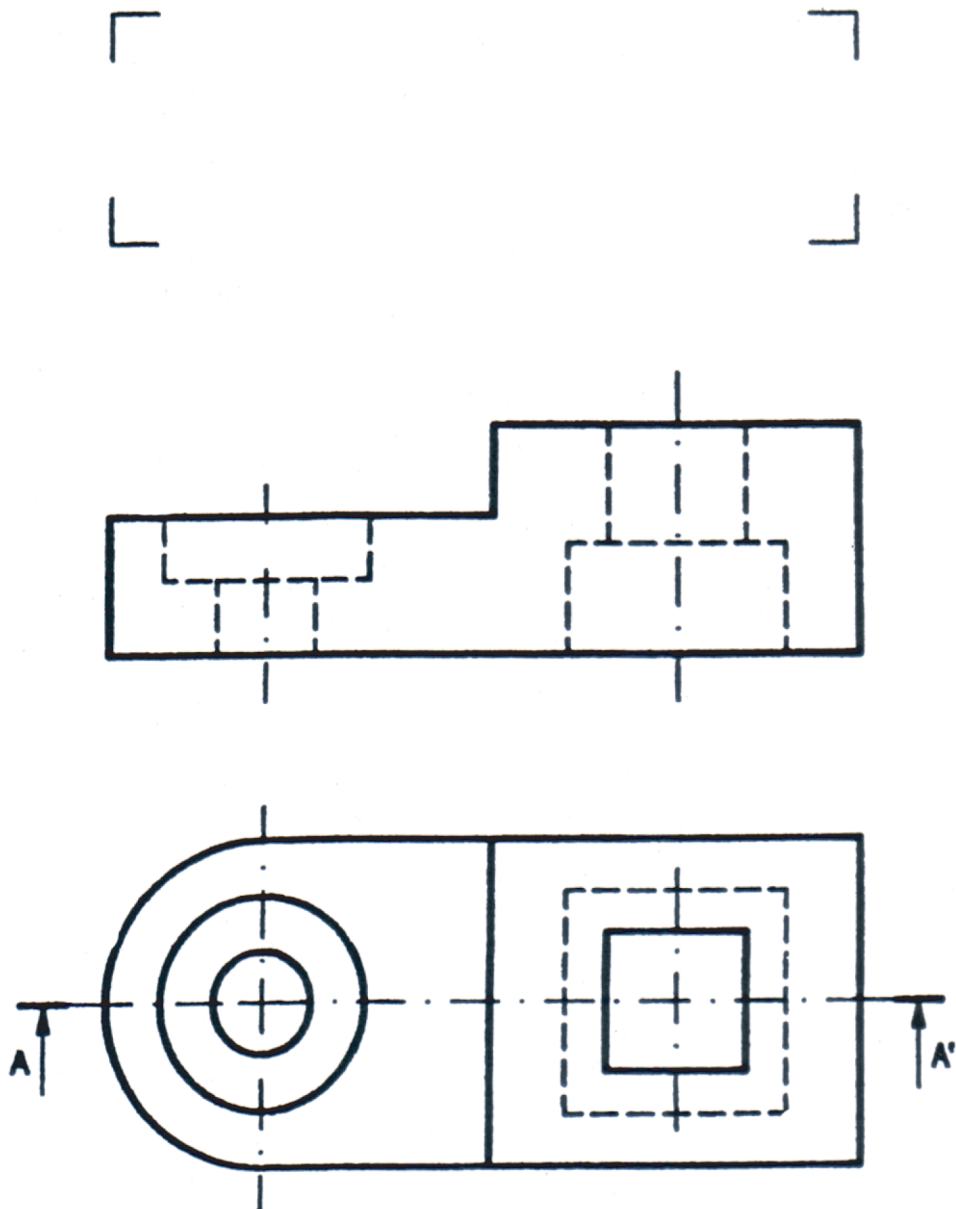
ACTIVIDAD 9

Acota las vistas abajo representadas.



ACTIVIDAD 10

Dibuja el corte en el lugar indicado y acota la pieza.



ACTIVIDAD 11

Dibuja el corte en el lugar indicado y acota la pieza.

