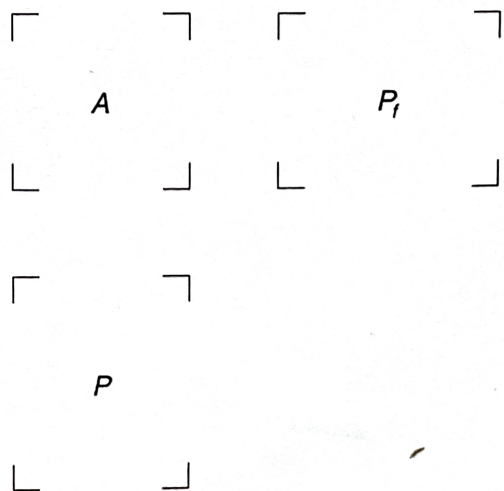
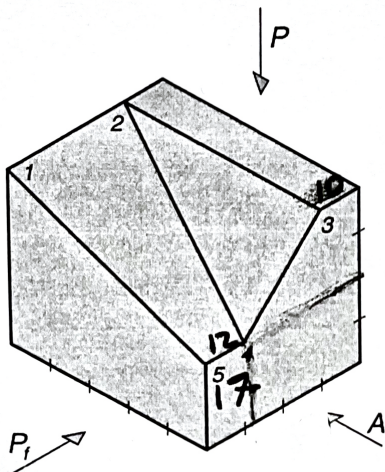
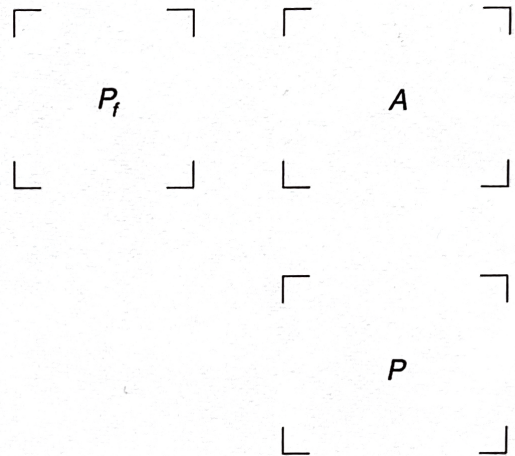
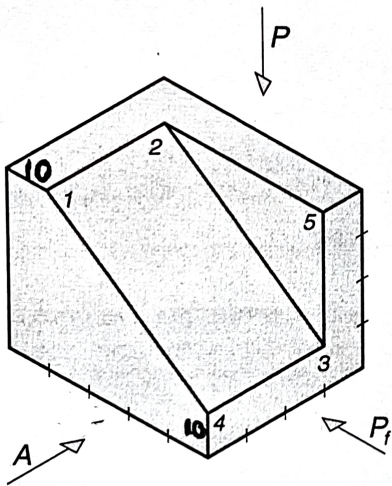
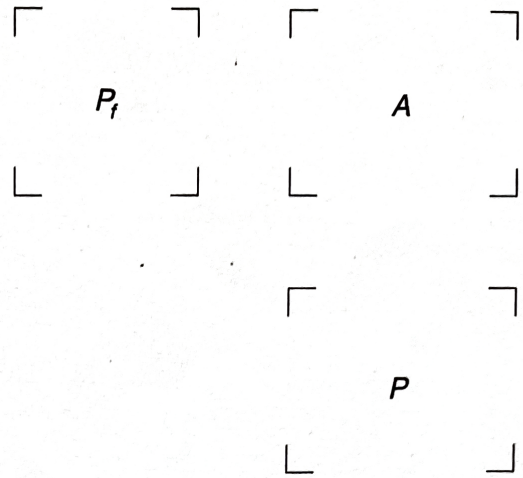
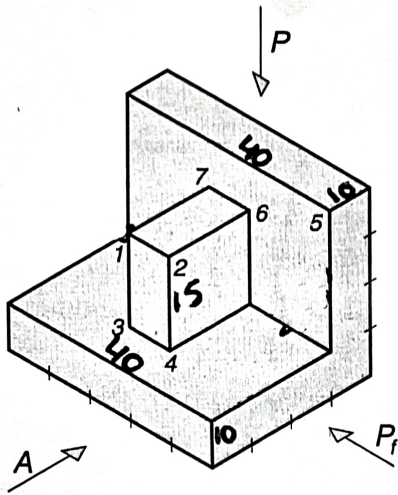


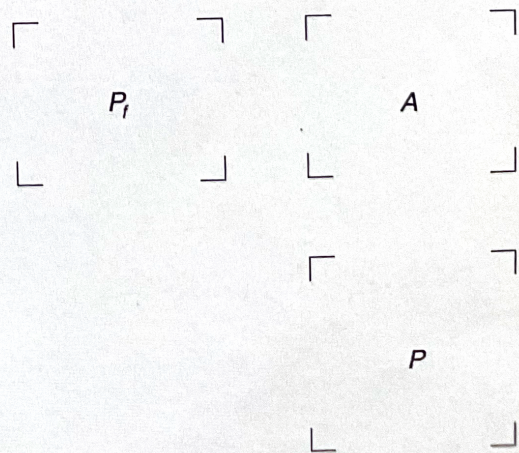
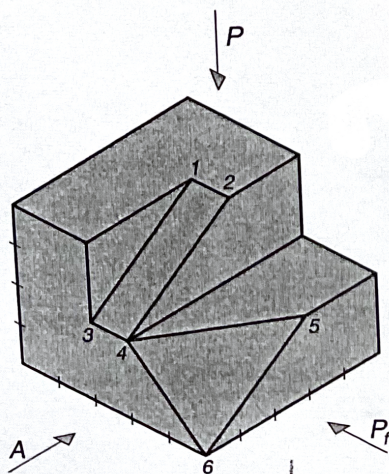
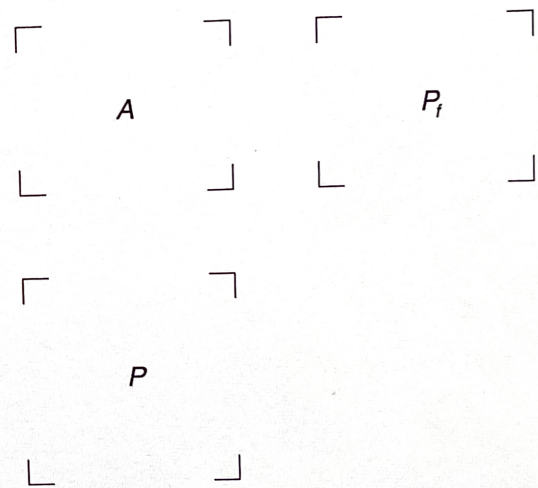
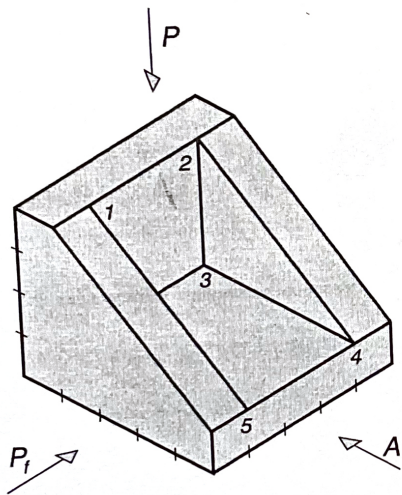
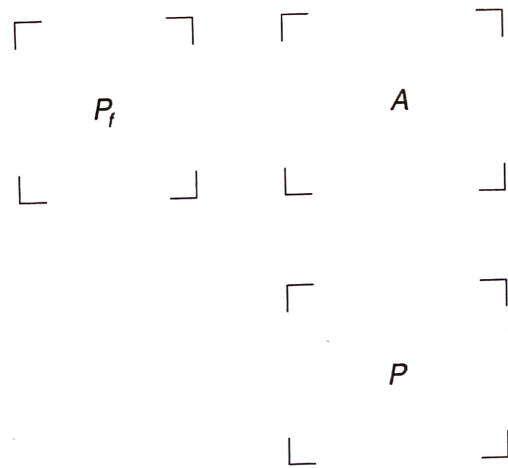
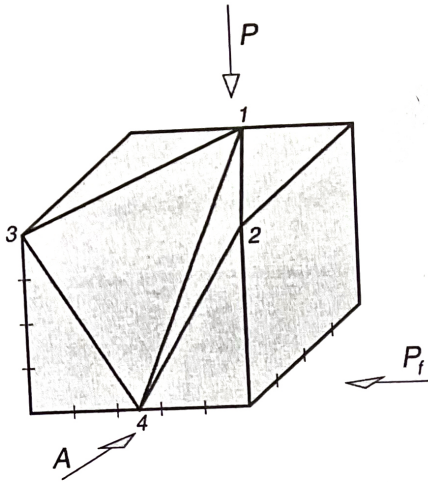
Unidad Didáctica 6. Perspectiva axonométrica. Isométrica.

Se dan 3 piezas representadas en perspectiva isométrica. Dibujar a mano alzada las 3 vistas en las direcciones indicadas.



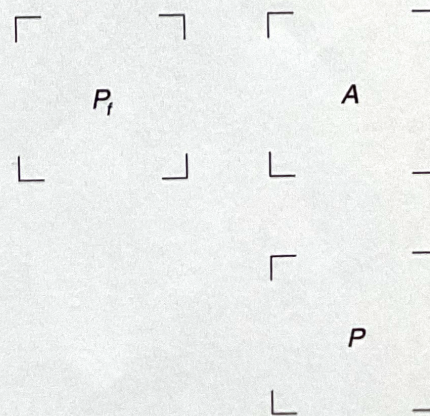
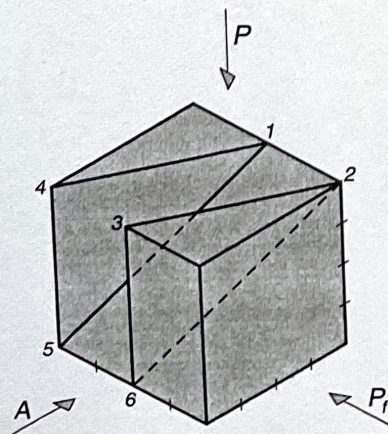
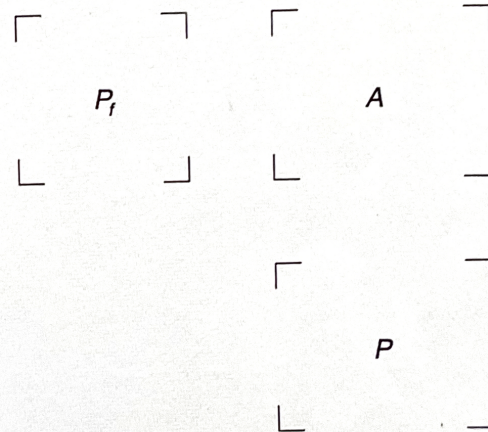
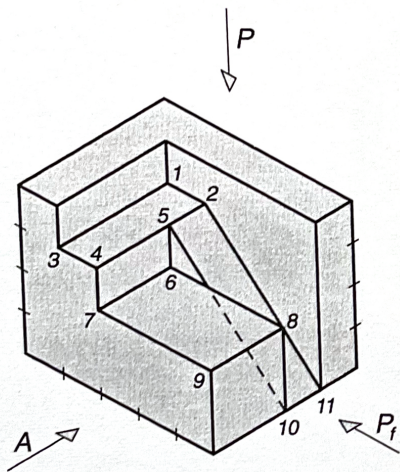
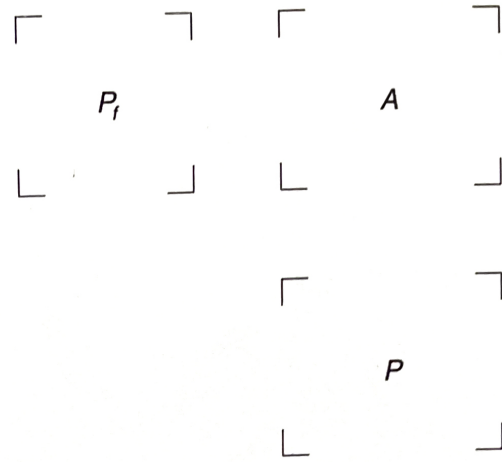
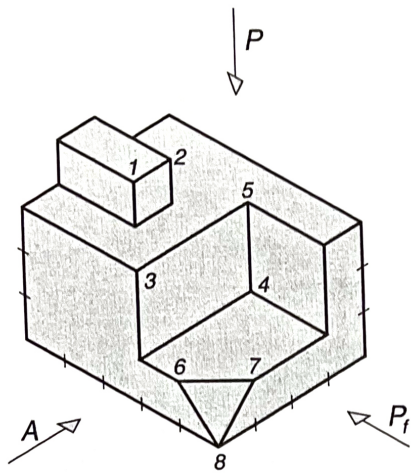
Unidad Didáctica 6. Perspectiva axonométrica. Isométrica.

Se dan 3 piezas representadas en perspectiva isométrica. Dibujar a mano alzada las 3 vistas en las direcciones indicadas.



Unidad Didáctica 6. Perspectiva axonométrica. Isométrica.

Se dan 3 piezas representadas en perspectiva isométrica. Dibujar a mano alzada las 3 vistas en las direcciones indicadas.



Unidad Didáctica 6. Perspectiva axonométrica. Isométrica.

Se dan 3 piezas representadas en perspectiva isométrica. Dibujar a mano alzada las 3 vistas en las direcciones indicadas.

